

Ficha técnica

Suporte inclinado com poste.

18H

SUNFER



- Suporte inclinado para poste.
- Postagem incluída.
- Suporte pré-montado.
- Disposição dos módulos: Horizontal.
- Inclinação ajustável entre 0° e 15°
- Válido para espessuras de módulos de 30 a 45 mm.
- Kits disponíveis com 1 e 2 módulos.
- Altura do poste 3m.


Vento: Até 100 km/h (Ver documento de velocidade do vento)

Materiais: Perfis de alumínio EN AW 6005A T6
Hardware de aço inoxidável A2-70
pólo de aço galvanizado a quente

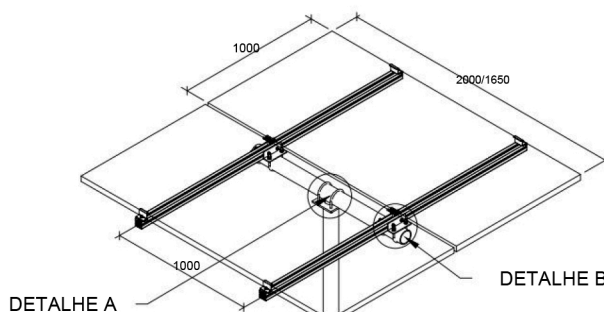
Para módulos até 2279x1150 - Kit System

2279 x 1150



 Carga de neve: 40 kg/m²

Torque de aperto: Parafuso	7Nm
de pressão M8 Parafuso	20Nm
hexagonal M10 Parafuso	40Nm
hexagonal M6.3 Parafuso hexagonal	10Nm



DETALHE A

DETALHE B

Inclinação ajustável 0°-15°



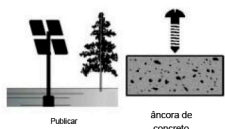
Fixação ao solo com parafuso M12, parafusos não incluídos.
Fixe cada poste com 4 parafusos.

Sapata 700 x 700 x 450
Reforço superior e inferior: #Ø12/25

Ferramentas necessárias:



Segurança:



Publicar

âncora de concreto



velocidades do vento

Suporte de pós-inclinação

18H

Sistema kit

 SUNFER



- **Cargas de vento:** De acordo com o túnel de vento no modelo computacional CFD
- **Cálculo estrutural:** Modelo computacional verificado por:
EUROCODE 3 "PROJETO DE ESTRUTURAS DE AÇO"
EUROCODE 9 "PROJETO DE ESTRUTURAS DE ALUMÍNIO"



Gráfico de velocidade máx. vento permitido 			
tamanho do módulo 	1 2		número de módulos
2279 x 1150	100	100	velocidade do vento km/h

Tabela 1 - Velocidades máximas de vento permitidas.

- Para garantir a resistência na velocidade máxima de projeto, devem ser utilizadas ancoragens adequadas.