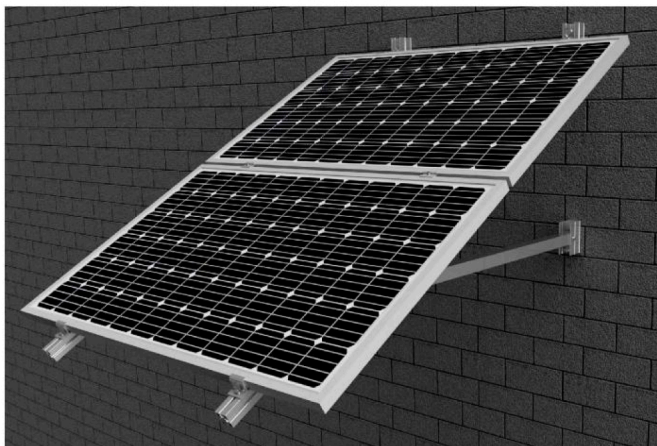


Ficha técnica

Suporte inclinado aberto para fachada 2 módulos

16H



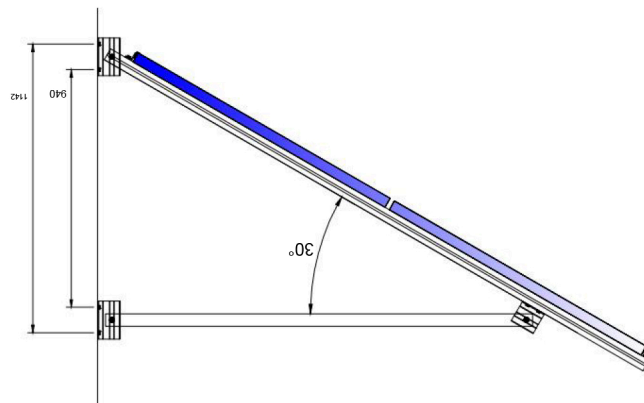
SUNFER



- Apoio inclinado para fachada.
- Suporte pré-montado para 2 módulos.
- Fixação à parede.
- Disposição dos módulos: Horizontal.
- Oferece duas posições de ancoragem: 30° e 35°
- Válido para espessuras de módulos de 30 a 45 mm.
- Parafusos de ancoragem não incluídos.
- Kit unitário de 2 módulos.

Vento: Até 150 km/h (Ver documento de velocidade do vento)

Materiais: EN AW 6005A T6 perfis de alumínio A2-70
parafusos de aço inoxidável *Verifique o bom estado e capacidade de carga da parede antes de qualquer instalação.*
Verifique a impermeabilidade da fixação uma vez colocada.



Para módulos até 2279x1150 - Kit System

2279 x 1150

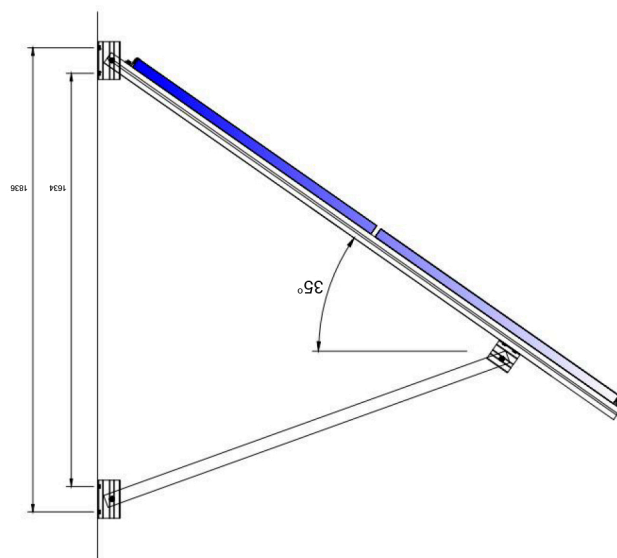


Fixação à parede por parafuso até M10
parafusos não incluídos

pontos de ancoragem



Cada triângulo deve ser fixado com 4 pontos.
Verifique a capacidade de carga da parede.



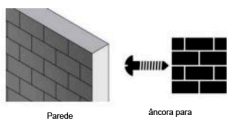
Carga de neve:
40 kg/m²

Torque:
pressiono o parafuso 7 Nm
Parafuso Sextavado M8 20 Nm

Ferramentas necessárias:



Segurança:



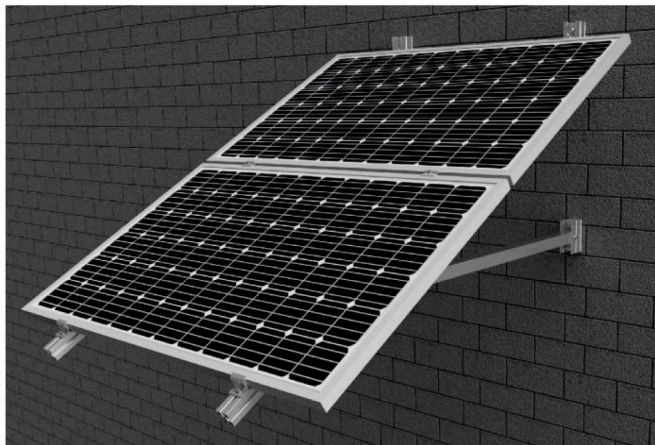
Marcado ES19/86524 CE

velocidades do vento

Suporte inclinado aberto para fachada
2 módulos

16H

kit de sistema



- **Cargas de vento:** De acordo com o túnel de vento no modelo computacional CFD
- **Cálculo estrutural:** Modelo computacional verificado pelo EUROCODE 9 "PROJETO DE ESTRUTURAS DE ALUMÍNIO"


Gráfico de velocidade máx. vento permitido			
tamanho do módulo		2	nº de módulos
2000 x 1000		150	velocidade do vento
2279 x 1150		150	

Tabela 1 - Velocidades máximas de vento permitidas.

- Para garantir a resistência na velocidade máxima de projeto, devem ser utilizadas ancoragens adequadas.