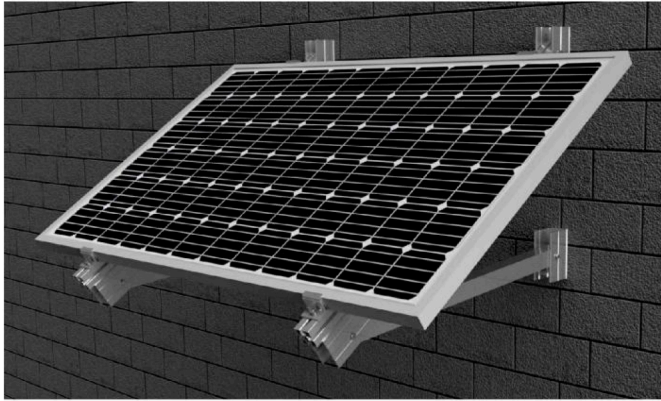


Ficha técnica

Suporte inclinado aberto para fachada 1 módulo

15H



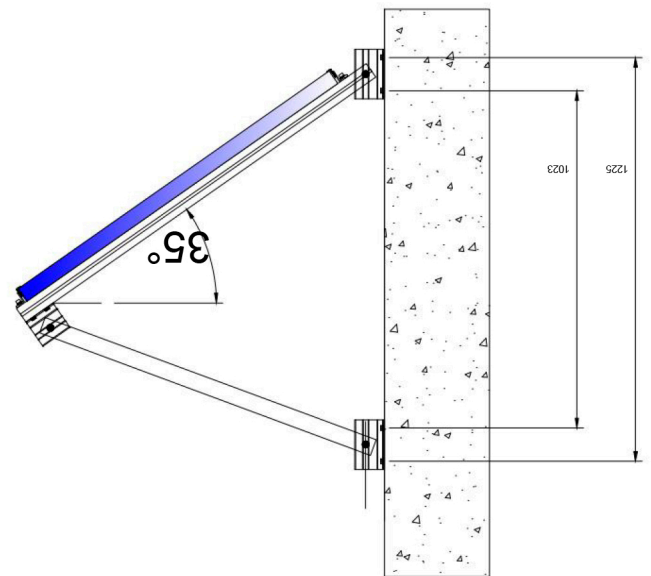
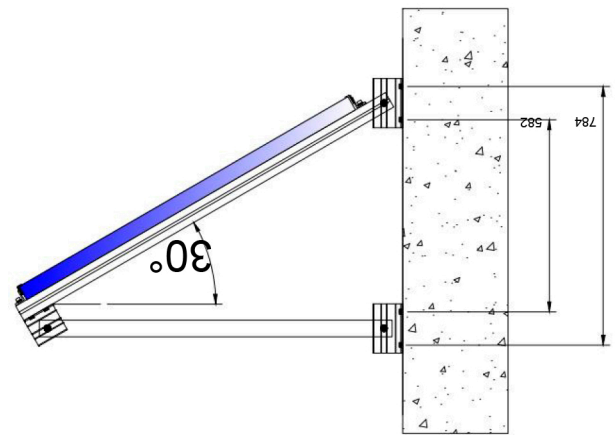
- Apoio inclinado para fachada.
- Suporte pré-montado
- Fixação à parede
- Disposição dos módulos: Horizontal
- Oferece duas posições de ancoragem: 30° e 35°
- Válido para espessuras de módulos de 30 a 45 mm.
- Parafusos de fixação não incluídos
- Kits de módulo único.

Vento: Até 150 km/h (Ver documento de velocidade do vento)

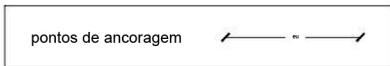
Materiais: EN AW 6005A T6 perfis de alumínio A2-70
parafusos de aço inoxidável *Verifique o bom estado e capacidade de carga da parede antes de qualquer instalação.*
Verifique a impermeabilidade da fixação uma vez colocada.

Para módulos até 2279x1150 - Kit System

2279 x 1150



! Fixação à parede por parafuso até M10
parafusos não incluídos



Cada triângulo deve ser fixado com 4 pontos.
Verifique a capacidade de carga da parede.

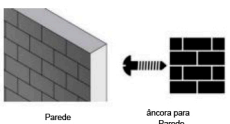
Carga de neve:
40 kg/m²

Torque:
pressiono o parafuso 7Nm
Parafuso Sextavado M8 20Nm

Ferramentas necessárias:



Segurança:



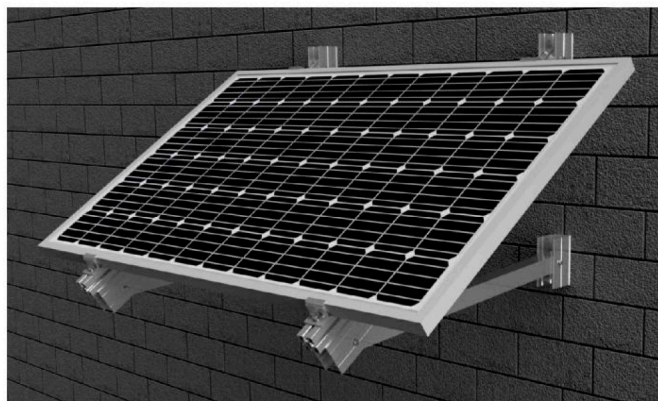
Marcado ES19/86524 CE

velocidades do vento

Suporte inclinado aberto para fachada
1 módulo

15H
Sistema kit

 **SUNFER**



- **Cargas de vento:** De acordo com o túnel de vento no modelo computacional CFD
- **Cálculo estrutural:** Modelo computacional verificado pelo EUROCODE 9 "PROJETO DE ESTRUTURAS DE ALUMÍNIO"

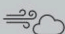

 Gráfico de velocidade máx. vento permitido			
tamanho do módulo		1	número de módulos
2000 x 1000		150	velocidade do vento
2279 x 1150		150	

Tabela 1 - Velocidades máximas de vento permitidas.

- Para garantir a resistência na velocidade máxima de projeto, devem ser utilizadas ancoragens adequadas.