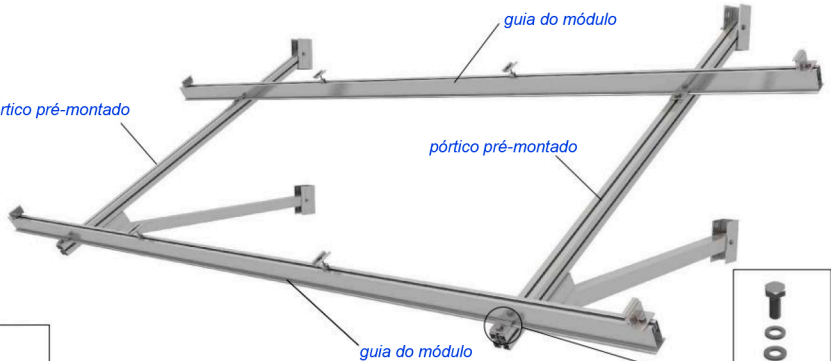


# Ficha técnica

## Suporte inclinado aberto para fachada

# 15V



- Apoio inclinado para fachada.
- Suporte pré-montado
- Fixação à parede
- Disposição dos módulos: Vertical.
- Válido para espessuras de módulos de 30 a 45 mm.
- Parafusos de ancoragem não incluídos.
- Kits disponíveis de 1 a 3 módulos.
- Oferece duas posições de ancoragem: 30° e 35°

**Vento:** Até 150 km/h (Ver documento de velocidade do vento)

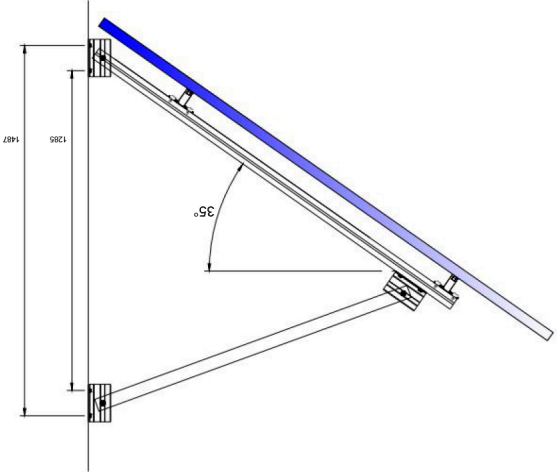
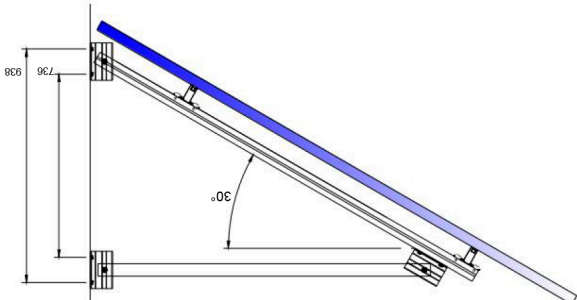
**Materiais:** EN AW 6005A T6 perfis de alumínio A2-70 parafusos de aço inoxidável *Verifique o bom estado e capacidade de carga da parede antes de qualquer instalação.*

*Verifique a impermeabilidade da fixação uma vez colocada.*

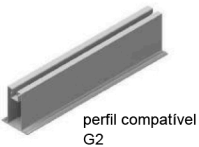
Para módulos até 2279x1150 - Kit System

2279 x 1150

Carga de neve: 40 kg/m<sup>2</sup>



**Fixação à parede por parafuso até M10**  
parafusos não incluídos



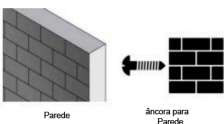
*Cada triângulo deve ser fixado com 4 pontos. Verifique a capacidade de carga da parede.*

<b>Torque de aperto:</b>	
Parafuso	7Nm
de pressão M8 Parafuso hexagonal M10 Parafuso hexagonal M6.3 Parafuso hexagonal	20Nm 40Nm 20Nm

Ferramentas necessárias:



Segurança:



marcado ES19/86524 CE

# velocidades do vento

## Suporte inclinado aberto para fachada

# 15V

sistema de kit



- **Cargas de vento:** De acordo com o túnel de vento no modelo computacional CFD
- **Cálculo estrutural:** Modelo computacional verificado pelo EUROCODE 9 "PROJETO DE ESTRUTURAS DE ALUMÍNIO"

Gráfico de velocidade máx. vento permitido

tamanho do módulo	1	2	3	número de módulos
2000 x 1000	150	150	150	150 km/h
2279 x 1150	150	150	150	velocidade do vento

Tabela 1 - Velocidades máximas de vento permitidas.

- Para garantir a resistência na velocidade máxima de projeto, devem ser utilizadas ancoragens adequadas.