

# Inversores Phoenix

[www.victronenergy.com](http://www.victronenergy.com)

1200VA - 5000VA (por módulo)



inversor fênix  
24/5000

## SinusMax – Design Superior

Desenvolvido para uso profissional, a linha de inversores Phoenix é ideal para inúmeras aplicações. O critério usado em seu projeto foi produzir um verdadeiro inversor de onda senoidal com eficiência otimizada, mas sem comprometer seu desempenho. Utilizando tecnologia híbrida de alta frequência, obtemos como resultado um produto de altíssima qualidade, tamanho compacto, leve e capaz de fornecer energia, sem problemas, a qualquer carga.

## Potência de partida adicional

Uma das características únicas da tecnologia SinusMax é sua potência de partida muito alta. A tecnologia convencional de alta frequência não oferece um desempenho tão extraordinário. Os inversores Phoenix, no entanto, são adequados para alimentar cargas difíceis, como refrigeradores, compressores, motores elétricos e aparelhos similares.

## Potência virtualmente ilimitada graças à operação em paralelo e trifásica.

Até 6 unidades inversoras podem funcionar em paralelo para obter maior potência de saída. Seis unidades 24/5000, por exemplo, fornecerão 24 kW / 30 kVA de potência de saída. Também é possível sua configuração para operação trifásica.

## Transferir a carga para outra fonte de CA: o comutador de transferência automático

Se for necessário um comutador de transferência automático, recomendamos o uso do inversor/carregador MultiPlus. O interruptor está incluído neste produto e a função de carregador do MultiPlus pode ser desativada. Computadores e outros equipamentos eletrônicos continuarão funcionando sem interrupção, pois o MultiPlus tem um tempo de comutação muito curto (menos de 20 milissegundos).

## interface de comunicação

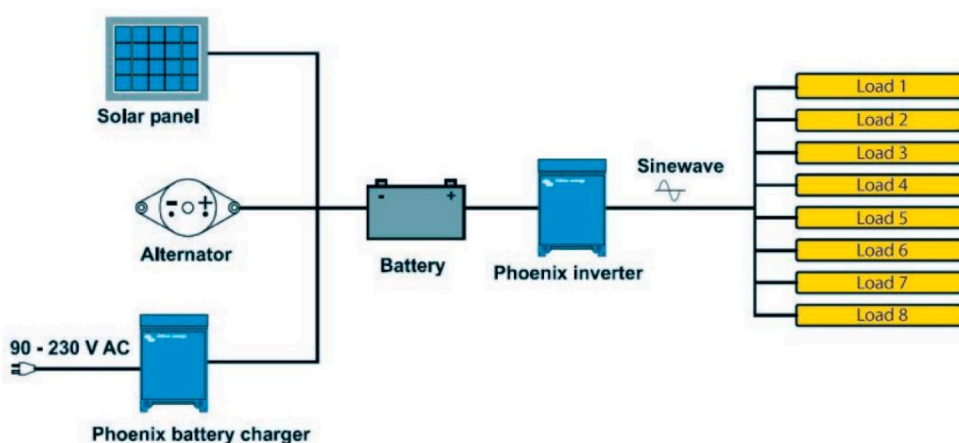
Esses modelos de inversor Phoenix maiores vêm com uma porta VE.Bus. Tudo o que você precisa para se conectar ao seu PC é nossa interface MK3-USB VE.Bus to USB (consulte a seção "Acessórios"). Juntamente com o VictronConnect ou o software VEConfigure, que pode ser baixado gratuitamente em nosso site, todos os parâmetros do inversor. Isso inclui tensão e frequência de saída, configurações de sobretensão ou subtensão e programação do relé. Este relé pode, por exemplo, ser usado para sinalizar várias condições de alarme diferentes ou para iniciar um gerador. Os inversores também podem ser conectados a um dispositivo GX (como como Cerbo GX) para monitoramento e controle.

## Novas aplicações para inversores de alta potência

As possibilidades oferecidas pelos inversores de alta potência conectados em paralelo são realmente surpreendentes. Para obter ideias, exemplos e cálculos de capacidade da bateria, consulte o nosso livro "Electricity on board", disponível gratuitamente na Victron Energy e disponível para download em [www.victronenergy.com](http://www.victronenergy.com).



Phoenix Inverter Compact  
24/1600



inversor Phoenix	C12/1200 C24/1200	C12/1600 C24/1600	C12/2000 C24/2000	12/3000 24/3000 48/3000	24/5000 48/5000
Funcionamento paralelo e trifásico	Sim				
<b>INVESTIDOR</b>					
Faixa de tensão de entrada (V CC)	9,5 – 17V 19 – 33V 38 – 66V				
Partida	Saída: 230V ± 2% / 50/60Hz ± 0,1% (1)				
potência contínua saída 25°C (VA) (2)	1200	1600	2000	3000	5000
potência contínua saída 25°C (W)	1000	1300	1600	2400	4000
potência contínua saída 40°C (W)	900	1200	1450	2200	3700
potência contínua saída 65°C (W)	600	800	1000	1700	3000
Potência de pico (W)	2400	3000	4000	6000	10000
eficiência máxima 12/24/48V (%)	92/94/94	92/94/94	92/92	93/94/95	94/95
Consumo vazio 12/24/48V (W)	8/10/12	8/10/12	11/09	20/20/25	30/35
Consumo sem carga no modo AES (W)	5/8/10	5/8/10	7/9	15/15/20	25/30
Consumo vazio do modo de pesquisa (W)	2. 3. 4	2. 3. 4	3. 4	8/10/12	10/15
<b>EM GERAL</b>					
Relé programável (3)	Sim				
Proteção (4)	a-g				
Porta de comunicação VE.Bus	Para operação paralela e trifásica, monitoramento remoto e integração do sistema				
ligar/desligar remoto	Sim				
características comuns	Temperatura de operação: -40 a +65°C (resfriado por ventilador) Umidade (sem condensação): máx. 95%				
<b>CASO</b>					
características comuns	Material e cor: alumínio (azul RAL 5012) Classe de proteção: IP21				
conexões de bateria	Cabos de bateria de 1,5 metros estão incluídos		Parafusos M8	2+2 Parafusos M8	
Conexões de 230 V CA	Tomada G-ST18i		Braçadeira de mola	Terminais de parafuso	
Peso (kg)	10		12	18	30
Dimensões (A x L x P em mm.)	375x214x110		520x255x125	362x258x218	444 x 328 x 240
<b>REGULAMENTOS</b>					
Segurança	IN 60335-1				
Emissões / Imunidade	EN 55014-1 / EN 55014-2				
diretiva automotiva	2004/104/EC	2004/104/EC		2004/104/EC	
1) Pode ser ajustado para 60 Hz e 240 V. 2) Carga não linear, fator de crista 3:1 3) Relé programável que pode ser configurado para alarme geral, subtensão CC ou como sinal de partida do gerador (requer interface MK2 e software VEConfigure)  Capacidade nominal CA 230 V / 4 A Capacidade nominal CC 4 A até 35 VCC, 1 A até 60 VCC	4) Proteção: a) Curto-circuito na saída b) Sobrecarga c) Tensão da bateria muito alta d) Tensão da bateria muito baixa e) Temperatura muito alta f) 230 V CA na saída do inversor g) Onda de tensão na entrada muito alta				



### Painel de controle do inversor Fênix

Ele também pode ser usado em um Inversor/Carregador MultiPlus quando uma chave de transferência automática é desejada, mas não a função de carregador. O brilho dos LEDs diminui automaticamente à noite.

### Operação e supervisão controladas por computador

Existem várias interfaces disponíveis:



#### Color Control GX

Fornecer monitoramento e controle local e remotamente no [Portal VRM](#).



#### MK3-USB VE.Bus para interface USB

Conecta a uma porta USB (consulte o [Guia para VEConfigure](#))



#### Interface VE.Bus para NMEA 2000

Conecte o dispositivo a uma rede eletrônica marítima NMEA2000. Consulte o [guia de integração NMEA2000 e MED](#)



Monitor de bateria BMV-700 O monitor de bateria BMV-700 possui um sistema de controle de microprocessador avançado combinado com um sistema de medição de alta resolução para tensão de bateria e corrente de carga/descarga. Além disso, o software inclui algoritmos de cálculo complexos, como a fórmula de Peukert, para determinar com precisão o estado de carga da bateria. O BMV exibe seletivamente a tensão, a corrente, o Ah consumido ou o tempo de carga restante da bateria. O monitor também armazena uma infinidade de dados relacionados ao desempenho e uso da bateria.

Vários modelos estão disponíveis (consulte a documentação do monitor de bateria).